

Manual de Uso

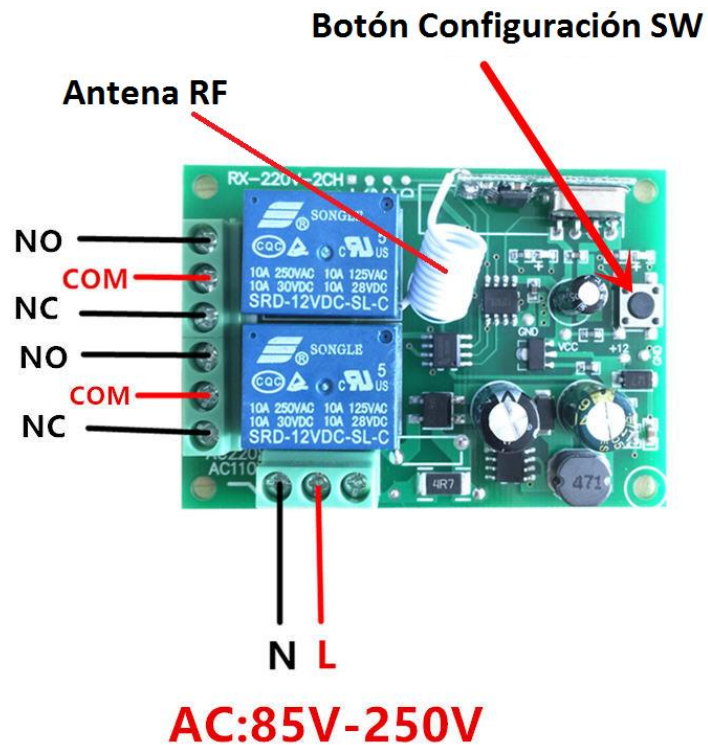
Módulo Relé 2 Canales RF

Este manual contiene información básica y necesaria para conectar y configurar su módulo relé de 2 canales RF.

Componentes y Partes del Módulo

El modulo se compone de 2 piezas: primero el módulo receptor, y segundo el control remoto

Modulo Receptor:

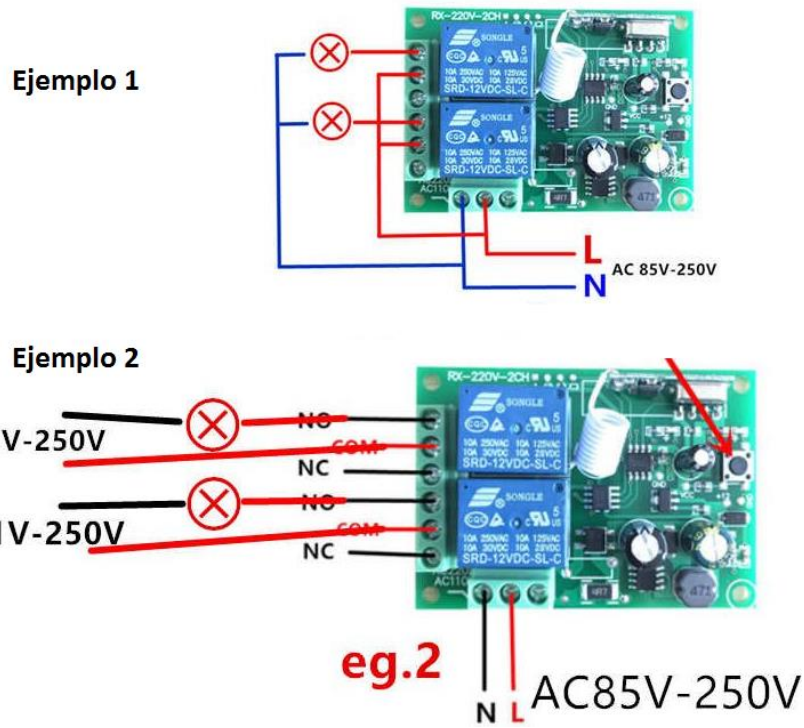


Control Remoto



Conexionado

Diagrama de Conexionado Básico



El conexionado se puede realizar de manera simple y rápida (**pero siempre asistida de conocimientos técnicos y personal adecuado para la tarea**).

Debe energizarse el módulo mediante una fuente de alimentación con tensión alterna de 85 a 250 VAC (Tensión de ser domiciliaria, en los bornes marcados para ellos (L y N).

La conexión de la carga es como se muestra en la figura anterior, conectando la fase al contacto COM, y sacándola desde el contacto NO (si quiere que inicialmente este desconectada la carga y se conecte al activar el relé); o al contacto NC (si quiere que la carga este energizada al comienzo y al activar el relé se desconecte); para así conectarla a la carga y cerrando el circuito con el NEUTRO.

Programación del Módulo

Luego de haber conectado e instalado el modulo, debe programar la tarjeta según el modo de operación que desee.

Existen 3 modos de operación:

- MODO 1 - PULSADOR:
Toque momentáneo (un relé activado mientras se pulse un botón en el control remoto, y se desactiva al soltar el botón).
- MODO 2 - INTERRUPTOR:
Toque temporal (un relé se activa al presionar un botón en el control, se desactiva al presionar nuevamente).

Primero, se debe activar el modo de operación, para ello siga los siguientes pasos

- Paso 1: (Esto se debe hacer cada vez que se cambie el modo de operación) Pulse 8 veces el botón de configuración SW. (En este punto inevitablemente SE HAN BORRADO TODOS LOS CONTROLES CONFIGURADOS).
- Paso 2: El LED parpadeará varias veces (deje pasar 3 segundos antes de seguir). Luego debe pulsar 1 vez si desea activar el MODO 1 o 2 veces para activar el MODO 2.
- PASO 3: Finalmente, debe pulsar cada uno de los botones del control para registrar el control con el receptor. Cada vez que pulse un botón, el LED de modulo parpadeará para indicar que se ha registrado.

Información más detallada y en video en:

<https://www.youtube.com/watch?v=LLID7RC4FwE&feature=youtu.be>

MaxElectrónica
potenciamos tus proyectos

Autor: Jose Muñoz Parra

Mail: Contacto@MaxElectronica.cl

Visite: www.MaxElectronica.cl