

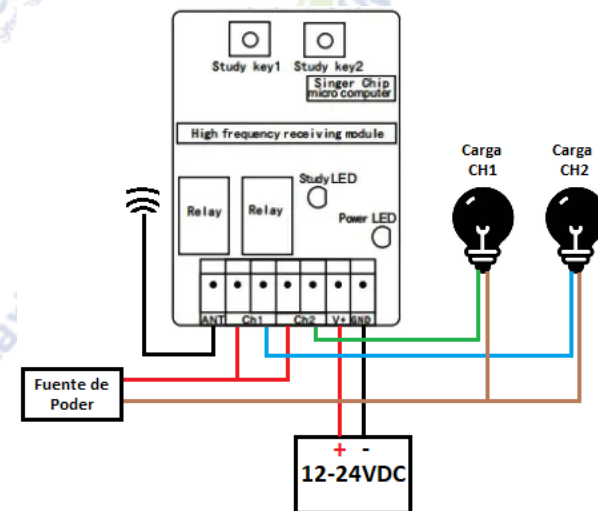
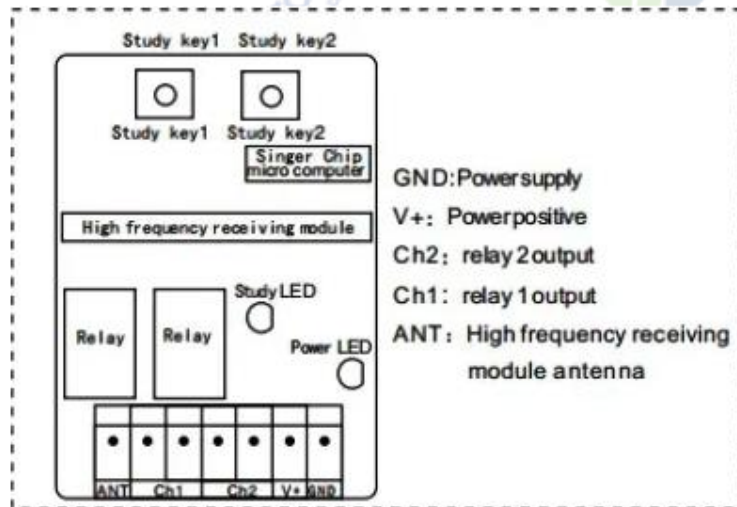
Manual del Producto



Datos Técnicos

- **Modelo:** SMG-822
- **Voltaje de trabajo:** DC 12-24V
- **Corriente máxima:** 3A
- **Frecuencia RF:** 433.92MHz
- **Temperatura de trabajo:** -20~+70°C
- **Sensibilidad de recepción:** >97dbm
- **Cantidad de controles remotos almacenados:** 200 controles
- **Soporte de codificación:** Código de aprendizaje 1527, código fijo 2262, Código Rotativo (Rolling Code)
- **Modo de operación RF:** Recepción inalámbrica superheterodina ASK
- **Rango de recepción:** 50-70 metros en espacio abierto
- **Modo de operación remoto:** Modo Momentáneo (Pulsador) o Modo Retenido (Interruptor)

Diagrama de Cableado



Nota: La potencia máxima por canal es de 500W Resistivo o 250W Capacitivo/Inductivo.

Advertencias

1. Usualmente, el receptor y el transmisor están emparejados de fábrica. Si no es así, por favor reprogramarlos.
2. Borrar ambas memorias antes de cambiar el modo de operación.
3. Después del borrado, todos los controles remotos dejarán de funcionar.
4. Cambiar la batería del control cuando el voltaje sea bajo (baja la intensidad de luz LED), para obtener una mejor transmisión de señal.
5. Estirar ligeramente la antena del receptor para una mejor recepción de señal.
6. Si la potencia de carga inductiva/capacitiva es $>500W$, asegúrese de conectar un contactor o relé de interfaz adecuado.

Modos de Operación

Modo Momentáneo o Pulsador

1. Presionar y mantener el botón del control remoto, el relé se encenderá.
2. Soltar el botón del control remoto, el relé se apagará.

Cómo programar:

1. Presionar el botón de aprendizaje del canal 1 o 2 (en el receptor) una vez, según el relé que sea operar con ese botón. El LED indicador en el receptor se encenderá.
2. Presionar un botón en el control remoto. El LED indicador en el receptor parpadeará y luego se apagará. La programación se ha realizado exitosamente.

Modo de Retenido o Interruptor

1. Presionar el botón del control remoto, el relé se encenderá.
2. Presionar el botón del control remoto nuevamente, el relé se apagará.

Cómo programar:

1. Presionar el botón de aprendizaje del canal 1 o 2 (en el receptor) dos veces, según el relé que sea operar con ese botón. El LED indicador en el receptor se encenderá.
2. Presionar un botón en el control remoto. El LED indicador en el receptor parpadeará y luego se apagará. La programación se ha realizado exitosamente.

Restablecer o Borrar Memoria

Presionar el botón de aprendizaje del canal que requiere borrar (en el receptor) durante unos 10 segundos. El LED indicador en el receptor parpadeará 3 veces y luego se apagará. Con esto se habrá borrado la memoria del canal seleccionado.

Solución de Problemas

Si el receptor y el transmisor no pueden operar normalmente, intentar solucionar el problema siguiendo estos pasos:

1. Verificar si la batería está agotada. El LED indicador en el transmisor remoto no se enciende o está tenuemente iluminado.
2. Verificar si el receptor está correctamente cableado. Es importante asegurarse de que el cableado sea correcto.
3. Reprogramar el receptor y el transmisor. Usualmente esto puede solucionar muchos problemas.