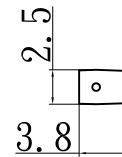
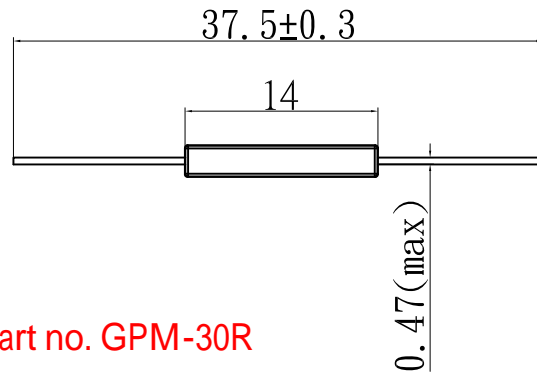
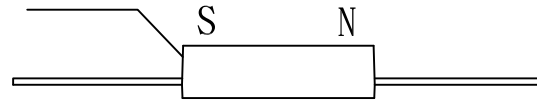


# SPECIFICATION

## 規格說明書

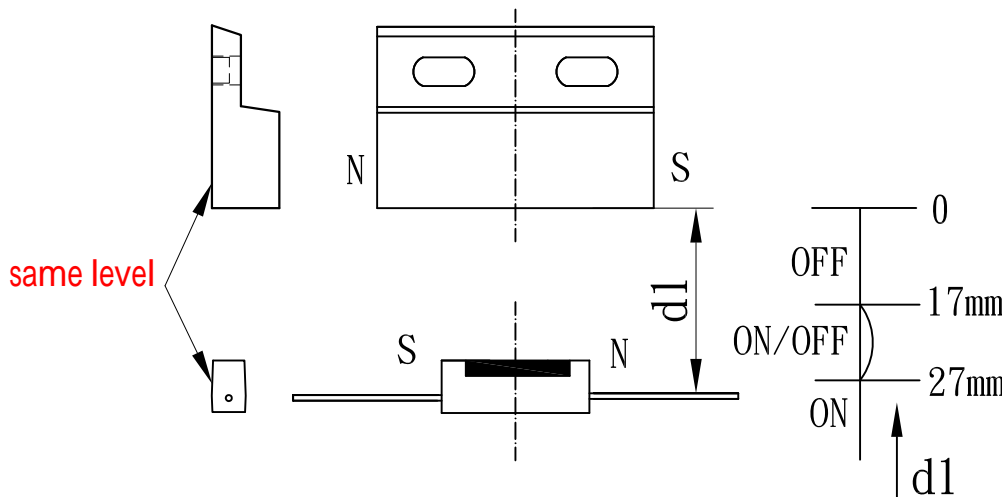
CUSTOMER NAME 客戶名稱		TYPE 類型	Position Sensor 接近開關	PART NO 產品型號	Z1-GPS-14B-T
<h3 style="color: red;">1. Specification</h3>				客戶料號	
				客戶回簽	

white dot



### 2. Acuation

Test by magnet part no. GPM-30R



UNIT : mm  
Tolerance:

X. :±0.5mm  
X.X:±0.3mm

Material Specification 材質規格	Operating Characteristic 使用特性	
1. Float body : PA Black 本体	1. Contact form : B 接觸方式	1. Tempe operating : 0~+80°C 使用溫度
2. Fulling : <b>black epoxy</b> 填充	2. Max Contact Rating : 10 W 最大功率	
	3. Max Switching Voltage : 100 VDC 最大開關電壓	
	4. Min Breakdown Voltage : 150VDC /110VAC 最小崩潰電壓	
	5. Max Switching Current : 0.5 A 最大開關電流	
	6. Min Insulation Resistance: 10 <sup>9</sup> Ω 最小絕緣電阻	
	7. Max Contact Resistance : 200 mΩ 最大接觸電阻	

Approved by	Rechecked by	Checked by	Drawing by YL	Drawing Date 2015/04/24	Scale
-------------	--------------	------------	------------------	----------------------------	-------



DONGGUAN YUANFENG  
ELECTRONICS CO.,LTD

Filename  
文件名 Z1-GPS-14B-T\_spc

Drawing NO  
圖號 Z1-GPS-14B-T

Edition 版本 00	Sheet 頁碼 1/1
---------------------	--------------------